




# Servisni priručnik za Dell™ Inspiron™ 620s

[Tehnički pregled](#)  
[Prije početka](#)  
[Pokrov računala](#)  
[Memorijski moduli](#)  
[Prednja maska](#)  
[PCI Express kartice](#)  
[Pričvrtni nosač kartice](#)  
[Pogoni](#)  
[Prednja ulazno/izlazna ploča](#)

[Modul gumba za napajanje](#)  
[Ventilatori](#)  
[Procesor](#)  
[Baterija na matičnoj ploči](#)  
[Sklop napajanja](#)  
[Matična ploča](#)  
[Postavljanje sustava](#)  
[Ažuriranje BIOS-a i Flash postupkom](#)

---

## Napomene, oprezi i upozorenja

-  **NAPOMENA:** NAPOMENA ukazuje na važne informacije koje vam pomažu da koristite svoje računalo na bolji način.
-  **OPREZ:** OBAVIJEST označava moguće oštećenje hardvera ili gubitak podataka i otkriva kako izbjeći neki problem.
-  **UPOZORENJE:** UPOZORENJE naznačuje moguće oštećenje imovine, tjelesne povrede ili smrt.

---

Informacije navedene u ovom dokumentu podložne su promjeni bez prethodne obavijesti.  
© 2011 Dell Inc. Sva prava pridržana.

Bilo kakvo umnožavanje ovog materijala bez pismenog dopuštenja tvrtke Dell Inc. strogo je zabranjeno.

Trgovački znakovi koji se koriste u ovom tekstu su: Dell™, logotip DELL te Inspiron™ trgovački su znakovi tvrtke Dell Inc.; Microsoft®, Windows® i logotip gumba za pokretanje Windows® su ili trgovački znakovi ili registrirani trgovački znakovi korporacije Microsoft u Sjedinjenim Američkim Državama i/ili drugim zemljama.

Ostali zaštitni znakovi i zaštićeni nazivi koji se koriste u ovom dokumentu označavaju ili entitete koji su vlasnici tih znakova ili njihove proizvode. Tvrtka Dell Inc. odriče se bilo kakvih vlasničkih interesa za navedene trgovačke znakove i trgovačke nazive, osim vlastitih.

2011 - 05 Rev. A00

Regulatorni model: D06D serija  
Regulatorna vrsta: D06D001

[Povratak na Stranicu sa sadržajem](#)

## Prije početka

Servisni priručnik za Dell™ Inspiron™ 620s

- [Tehničke specifikacije](#)
- [Preporučeni alati](#)
- [Isključite svoje računalo](#)
- [Sigurnosne upute](#)

Ovaj priručnik pojašnjava postupke za uklanjanje i ugradnju komponenti u vaše računalo. Osim ako nije drugačije zabilježeno, svaki postupak pretpostavlja da su ispunjeni sljedeći uvjeti:

- 1 Da ste izvršili korake iz [Isključite svoje računalo](#) i [Sigurnosne upute](#).
- 1 Da ste pročitali sigurnosne upute koje ste dobili zajedno s vašim računalom.
- 1 Komponenta se može zamijeniti ili, ako je kupljena zasebno, ugraditi tako da obrnutim redoslijedom primijenite postupak uklanjanja.

---

## Tehničke specifikacije

Za više informacija o tehničkim specifikacijama vašeg računala, pogledajte *Priručnik za postavljanje* na [support.dell.com/manuals](http://support.dell.com/manuals).

---

## Preporučeni alati


Za izvršavanje postupaka iz ovog dokumenta možda će vam trebati sljedeći alati:

- 1 mali ravni odvijač
- 1 mali križni odvijač
- 1 plastično šilo
- 1 Program za ažuriranje BIOS-a dostupan je na [support.dell.com](http://support.dell.com)

---

## Isključite svoje računalo


 **OPREZ:** Kako biste izbjegli gubitak podataka, prije nego isključite računalo spremite i zatvorite sve otvorene datoteke i zatvorite sve otvorene programe.

1. Spremite i zatvorite sve otvorene datoteke i zatvorite sve otvorene programe.
2. Za isključivanje operacijskog sustava kliknite na **Start**  i potom kliknite na **Shut Down** (Isključi).
3. Vodite računa da je računalo isključeno. Ako se računalo nije automatski isključilo prilikom isključivanja operativnog sustava, pritisnite i za nekoliko sekundi držite gumb za uključivanje/isključivanje dok se računalo ne isključi.


---


## Sigurnosne upute

Zbog zaštite vašeg računala od mogućih oštećenja i zbog vaše osobne zaštite, pridržavajte se sljedećih uputa o sigurnosti.

 **UPOZORENJE:** Prije rada na unutrašnjosti računala pročitajte sigurnosne upute koje ste dobili s računalom. Dodatne sigurnosne informacije potražite na [početnoj stranici za sukladnost sa zakonskim odredbama na www.dell.com/regulatory\\_compliance](http://www.dell.com/regulatory_compliance).

 **OPREZ:** Samo ovlaštenu servisera smije vršiti popravke na vašem računalu. Vaše jamstvo ne pokriva oštećenja uzrokovana servisiranjem koje tvrtka Dell nije ovlastila.

 **OPREZ:** Kada iskopčavate kabel, povlačite ga za priključak ili za jezičak za povlačenje, a ne za sami kabel. Neki kabeli imaju priključke s jezičcima za blokiranje. Ako iskapčate taj tip kabela, prije iskapčanja pritisnite jezičke za blokiranje. Dok razdvajate priključke, držite ih poravnate i izbjegavajte krivljenje bilo kojeg od pinova priključka. Također, prije ukopčavanja kabela, pobrinite se da su oba priključka pravilno okrenuta i poravnata.

 **OPREZ:** Kako biste izbjegli oštećivanje računala, izvršite sljedeće korake prije nego što započnete s radom na računalu.

1. Pobrinite se da podloga na kojoj ćete raditi bude glatka i čista kako ne biste ogreblili kućište računala.

2. Isključite računalo (pogledajte [Isključite svoje računalo](#)) i sve priključene uređaje.

**△ OPREZ:** Za iskopčavanje mrežnog kabela, najprije iskopčajte kabel iz svog računala i potom iskopčajte kabel iz mrežnog uređaja.

3. Iz računala iskopčajte sve telefonske i mrežne kabele.

4. Iskopčajte svoje računalo i sve priključene uređaje iz svih električnih izvora napajanja.

5. Iskopčajte sve priključene uređaje iz svog računala.

6. Pritisnite i izbacite sve instalirane kartice iz čitača medijskih kratica.

7. Pritisnite i držite gumb za uključivanje kako biste uzemljili matičnu ploču.

**△ OPREZ:** Prije nego što dotaknete bilo koji dio u unutrašnjosti svog računala, uzemljite se dodirivanjem neobojene metalne površine, poput metalnog dijela na poleđini računala. Dok radite, povremeno dotaknite neobojanu metalnu površinu kako bi ispraznili statički elektricitet koji bi mogao oštetiti unutarnje komponente.

---

[Povratak na Stranicu sa sadržajem](#)

[Povratak na Stranicu sa sadržajem](#)

## Prednja maska

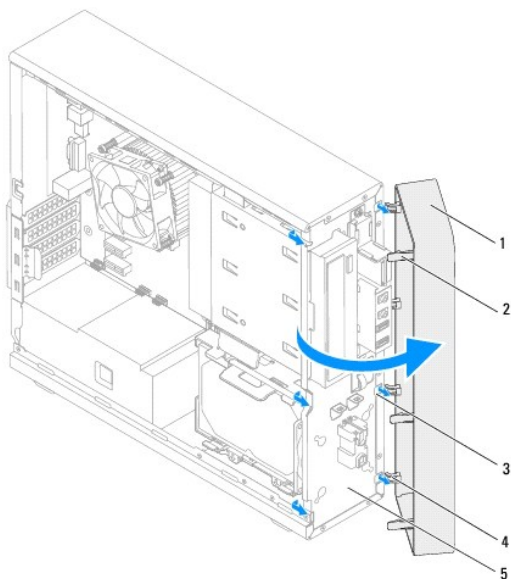
Servisni priručnik za Dell™ Inspiron™ 620s

- [Uklanjanje prednje maske](#)
- [Ponovno postavljanje prednje maske](#)

- ⚠ **UPOZORENJE:** Prije rada na unutrašnjosti računala pročitajte sigurnosne upute koje ste dobili s računalom. Dodatne sigurnosne informacije potražite na početnoj stranici za sukladnost sa zakonskim odredbama na [www.dell.com/regulatory\\_compliance](http://www.dell.com/regulatory_compliance).
- ⚠ **UPOZORENJE:** Kako biste otklonili mogućnost električnog udara, prije skidanja pokrova računala uvijek isključite računalo iz zidne utičnice.
- ⚠ **UPOZORENJE:** Nemojte koristiti računalo ako je uklonjen bilo koji od pokrova (uključujući pokrove računala, prednje maske, nosače umetaka, umetke prednje ploče itd.).
- ⚠ **OPREZ:** Samo ovlašteni serviser smije vršiti popravke na vašem računalu. Vaše jamstvo ne pokriva oštećenja uzrokovana servisiranjem koje tvrtka Dell nije ovlastila.

### Uklanjanje prednje maske

1. Slijedite upute u [Prije početka](#).
2. Uklonite pokrov računala (pogledajte [Uklanjanje pokrova računala](#)).
3. Postavite računalo u okomiti položaj.
4. Uхватite i oslobodite jedan po jedan po redu jezičke prednje maske na način da ih odvajate od prednje ploče.
5. Zakrenite i povucite prednju ploču s prednjeg dijela računala, kako biste oslobodili spone prednje maske iz utora.

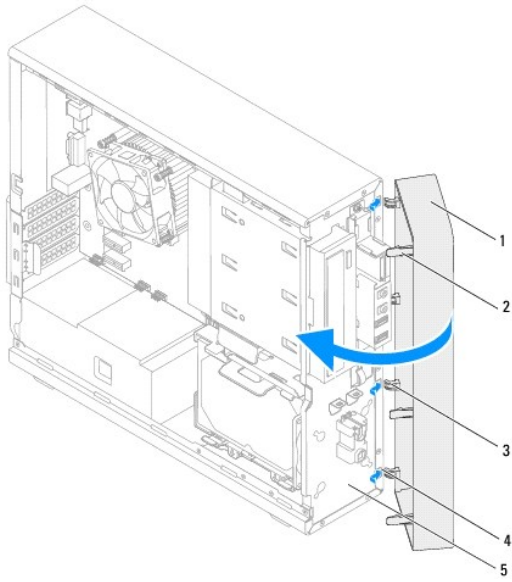


1	prednja maska	2	jezički prednje maske (3)
3	utori na prednjoj ploči (4)	4	spone prednje maske (4)
5	prednja ploča		

6. Pohranite prednju masku na sigurno mjesto.

## Ponovno postavljanje prednje maske

1. Slijedite upute u [Prije početka](#).
2. Poravnajte i umetnite spone prednja maske u utore prednje maske.
3. Zakrenite prednju masku prema računalu sve dok jezičci prednje maske ne nasjednu na mjesto.



1	prednja maska	2	jezičci prednje maske (3)
3	spone prednje maske (4)	4	utori na prednjoj ploči (4)
5	prednja ploča		

4. Ponovno postavite pokrov računala (pogledajte [Ponovno namještanje pokrova računala](#)).

---

[Povratak na Stranicu sa sadržajem](#)

[Povratak na Stranicu sa sadržajem](#)

## Ažuriranje BIOS-a Flash postupkom

Servisni priručnik za Dell™ Inspiron™ 620s

BIOS će možda biti potrebno ažurirati kada ažuriranje bude dostupno ili prilikom zamjene matične ploče. Za ažuriranje BIOS-a:

1. Uključite računalo.
2. Idite na [support.dell.com/support/downloads](http://support.dell.com/support/downloads).
3. Pronađite datoteku za ažuriranje BIOS-a vašeg računala.


 **NAPOMENA:** Servisna oznaka za vaše računalo nalazi se na naljepnici na vrhu računala.

Ako imate Servisnu oznaku računala:

- a. Kliknite na **Enter a Tag** (Unos servisne oznake).
- b. Unesite Servisnu oznaku svog računala u polje **Unos servisne oznake**, kliknite na **Kreni** i nastavite na [korak 4.](#)

Ako nemate Servisnu oznaku računala:

- a. Kliknite na **Select Model** (Odaberi model).
- b. Na popisu **Select Your Product Family** (Odaberite kategoriju Vašeg proizvoda) odaberite vrstu proizvoda.
- c. Na popisu **Select Your Product Line** (Odaberite liniju proizvoda) odaberite marku proizvoda.
- d. Na popisu **Select Your Product Model** (Odaberite model proizvoda) odaberite broj modela proizvoda.

 **NAPOMENA:** Ako ste odabrali pogrešan model i želite početi ponovno, kliknite na **Start Over** (Započni ponovno) na gornjoj desnoj strani izbornika.

- e. Kliknite na **Confirm** (Potvrdi).

4. Na zaslonu se prikazuje popis rezultata. Kliknite na **BIOS**.
5. Za preuzimanje najnovije BIOS datoteke kliknite na **Download Now** (Preuzmi sada). Prikazuje se prozor **File Download** (Preuzmi datoteku).
6. Za spremanje datoteke na radnu površinu kliknite na **Save** (Spremi). Datoteka se prenosi na vašu radnu površinu.
7. Kliknite na **Close** (zatvori) ako se prikaže prozor **Download Complete** (Preuzimanje dovršeno). Ikona datoteke prikazuje se na radnoj površini, a naziv je jednak preuzetoj datoteci za ažuriranje BIOS-a.
8. Dva puta kliknite ikonu datoteke na radnoj površini i slijedite postupke na zaslonu.

---

[Povratak na Stranicu sa sadržajem](#)

[Povratak na Stranicu sa sadržajem](#)

## PCI Express kartice

Servisni priručnik za Dell™ Inspiron™ 620s

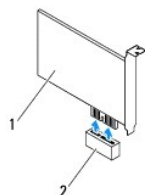
- [Uklanjanje PCI Express kartice](#)
- [Ponovno postavljanje PCI Express kartica](#)
- [Konfiguriranje računala nakon uklanjanja ili ugradnje PCI Express kartice](#)

- ⚠ **UPOZORENJE:** Prije rada na unutrašnjosti računala pročitajte sigurnosne upute koje ste dobili s računalom. Dodatne sigurnosne informacije potražite na početnoj stranici za sukladnost sa zakonskim odredbama na [dell.com/regulatory\\_compliance](http://dell.com/regulatory_compliance).
- ⚠ **UPOZORENJE:** Kako biste otklonili mogućnost električnog udara, prije skidanja pokrova računala uvijek isključite računalo iz zidne utičnice.
- ⚠ **UPOZORENJE:** Nemojte koristiti računalo ako je uklonjen bilo koji od pokrova (uključujući pokrove računala, prednju masku, nosače umetaka, umetaka prednje ploče itd.).
- ⚠ **OPREZ:** Samo ovlašteni serviser smije vršiti popravke na vašem računalu. Vaše jamstvo ne pokriva oštećenja uzrokovana servisiranjem koje tvrtka Dell nije ovlastila.

### Uklanjanje PCI Express kartice

1. Slijedite upute u [Prije početka](#).
2. Uklonite pokrov računala (pogledajte [Uklanjanje pokrova računala](#)).
3. Uklonite pričvrсни nosač kartice (pogledajte [Skidanje pričvrsnog nosača kartice](#)).
4. Odspojite sve kabele priključene na karticu, ako postoje.
5. Uklonite karticu PCI Express iz utora za karticu.

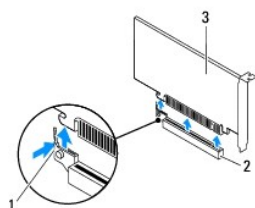
**Kartica PCI Express x1** — uhvatite karticu za gornje kutove i izvucite je iz priključka.



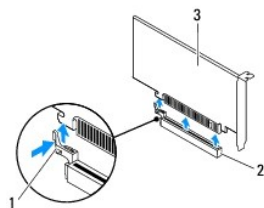
1	Kartica PCI Express x1	2	Utor kartice PCI Express x1
---	------------------------	---	-----------------------------

**Kartica PCI Express x16** — pričvršćivanje jezička na utor kartice PCI Express x16 može se razlikovati ovisno o modelu vašeg računala. Postupite prema jednoj od sljedećih uputa na temelju vrste jezička za pričvršćivanje na utoru kartice PCI Express x16.

1. Gurnite jezičak za pričvršćivanje u stranu, uhvatite karticu za gornje kutove, a zatim je izvucite iz priključka.

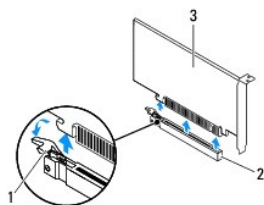


1	sigurnosni jezičak	2	Utor kartice PCI Express x16
3	Kartica PCI Express x16		

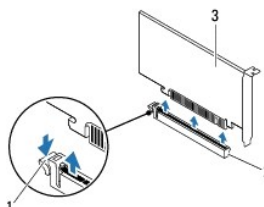


1	sigurnosni jezičak	2	Utor kartice PCI Express x16
3	Kartica PCI Express x16		

- 1 Pritisnite jezičak za pričvršćivanje, primite karticu za gornje kutove i izvucite je iz priključka.



1	sigurnosni jezičak	2	Utor kartice PCI Express x16
3	Kartica PCI Express x16		



1	sigurnosni jezičak	2	Utor kartice PCI Express x16
3	Kartica PCI Express x16		

6. Ako trajno uklanjate karticu, u prazan utor umetnite nosač s umetkom.

**NAPOMENA:** Umetci se moraju postaviti u prazne utore za kartice kako biste zadržali FCC certifikat za računalo. Umetci računalo čuvaju i od ulaska prašine ili prljavštine.

## Ponovno postavljanje PCI Express kartica

1. Slijedite upute u [Prije početka](#).

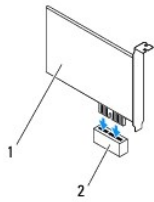
2. Pripremite karticu za ugradnju.

Pogledajte dokumentaciju priloženu uz karticu za podatke o konfiguriranju kartice, pravilnom priključivanju ili drugim oblicima prilagodbe kartice za vaše računalo.

3. Priključite karticu PCI Express u utor za karticu:

**Kartica PCI Express x1** - karticu PCI Express postavite u utor na matičnoj ploči i čvrsto pritisnite prema dolje. Provjerite da li je kartica PCI Express kartica pravilno namještena u utoru.

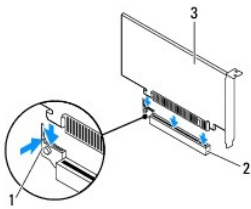




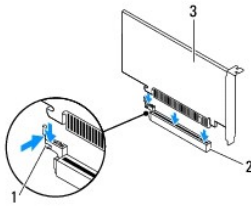
- |   |                        |   |                             |
|---|------------------------|---|-----------------------------|
| 1 | Kartica PCI Express x1 | 2 | Utor kartice PCI Express x1 |
|---|------------------------|---|-----------------------------|

**Kartica PCI Express x16** – pričvršćivanje jezička na utor kartice PCI Express x16 može se razlikovati ovisno o modelu vašeg računala. Postupite prema jednoj od sljedećih uputa na temelju vrste jezička za pričvršćivanje na utoru kartice PCI Express x16.

- 1 Gurnite jezičak za pričvršćivanje u stranu, a zatim karticu PCI Express postavite u utor na matičnoj ploči i čvrsto pritisnite prema dolje. Provjerite da li je kartica PCI Express kartica pravilno namještena u utoru.

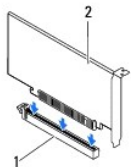


- |   |                         |   |                              |
|---|-------------------------|---|------------------------------|
| 1 | sigurnosni jezičak      | 2 | Utor kartice PCI Express x16 |
| 3 | Kartica PCI Express x16 |   |                              |

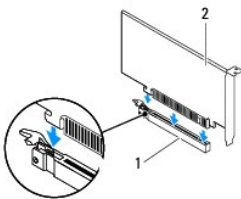


- |   |                         |   |                              |
|---|-------------------------|---|------------------------------|
| 1 | sigurnosni jezičak      | 2 | Utor kartice PCI Express x16 |
| 3 | Kartica PCI Express x16 |   |                              |

- 1 Postavite karticu PCI Express u utor na matičnoj ploči i čvrsto pritisnite. Provjerite da li je kartica PCI Express kartica pravilno namještena u utoru.



- |   |                              |   |                         |
|---|------------------------------|---|-------------------------|
| 1 | Utor kartice PCI Express x16 | 2 | Kartica PCI Express x16 |
|---|------------------------------|---|-------------------------|



4. Ponovno postavite pričvrtni nosač kartice (pogledajte [Ponovno postavljanje pričvrtnog nosača kartice](#)).
5. Priključite sve kabele koji moraju biti povezani s karticom.

Pogledajte dokumentaciju koja je isporučena s karticom za informacije o povezivanju kabela kartice.

**OPREZ:** Ne provodite kabele kartice iznad ili iza kartica. Kabeli iznad kartica mogu onemogućiti pravilno zatvaranje računala ili uzrokovati oštećenje opreme.

6. Ponovno postavite pokrov računala (pogledajte [Ponovno namještanje pokrova računala](#)).
7. Ponovno priključite računalo i uređaje u strujne utičnice i uključite ih.
8. Za dovršetak instalacije, pogledajte [Konfiguriranje računala nakon uklanjanja ili ugradnje PCI Express kartice](#).

## Konfiguriranje računala nakon uklanjanja ili ugradnje PCI Express kartice

**NAPOMENA:** Za informacije o položaju vanjskih priključaka pogledajte *Priručnik za postavljanje*. Za više informacija o instalaciji upravljačkih programa i softvera za karticu pogledajte dokumentaciju priloženu uz karticu.

	Ugrađeno	Uklonjeno
<b>Zvučna kartica</b>	<ol style="list-style-type: none"> <li>1. Otvorite program za postavljanje sustava (pogledajte <a href="#">Postavljanje sustava</a>).</li> <li>2. Idite u <b>Onboard Audio Controller</b> (Ugrađeni audio upravljač) i zatim promijenite postavku na <b>Disabled</b> (Onemogućeno).</li> <li>3. Priključite vanjski audio uređaj na priključke zvučne kartice.</li> </ol>	<ol style="list-style-type: none"> <li>1. Otvorite program za postavljanje sustava (pogledajte <a href="#">Postavljanje sustava</a>).</li> <li>2. Otvorite <b>Onboard Audio Controller</b> (Ugrađeni audio upravljač) i zatim promijenite postavku na <b>Enabled</b> (Onemogućeno).</li> <li>3. Priključite vanjski audio uređaj na priključke na stražnjoj ploči računala.</li> </ol>
<b>Mrežna kartica</b>	<ol style="list-style-type: none"> <li>1. Otvorite program za postavljanje sustava (pogledajte <a href="#">Postavljanje sustava</a>).</li> <li>2. Idite u <b>Onboard LAN Controller</b> (Ugrađeni audio upravljač) i zatim promijenite postavku na <b>Disabled</b> (Onemogućeno).</li> <li>3. Priključite mrežni kabel na priključak mrežne kartice.</li> </ol>	<ol style="list-style-type: none"> <li>1. Otvorite program za postavljanje sustava (pogledajte <a href="#">Postavljanje sustava</a>).</li> <li>2. Idite u <b>Onboard LAN Controller</b> (Ugrađeni audio upravljač) i zatim promijenite postavku na <b>Enabled</b> (Onemogućeno).</li> <li>3. Priključite mrežni kabel na integrirani mrežni priključak.</li> </ol>

[Povratak na Stranicu sa sadržajem](#)

## Pričvrсни nosač kartice

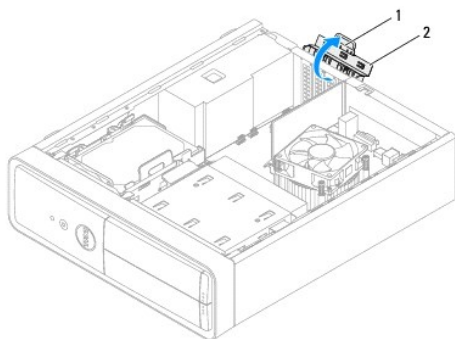
Servisni priručnik za Dell™ Inspiron™ 620s

- [Skidanje pričvrsnog nosača kartice](#)
- [Ponovno postavljanje pričvrsnog nosača kartice](#)

- ⚠ **UPOZORENJE:** Prije rada na unutrašnjosti računala pročitajte sigurnosne upute koje ste dobili s računalom. Dodatne sigurnosne informacije potražite na početnoj stranici za sukladnost sa zakonskim odredbama na [dell.com/regulatory\\_compliance](http://dell.com/regulatory_compliance).
- ⚠ **UPOZORENJE:** Kako biste otklonili mogućnost električnog udara, prije skidanja pokrova računala uvijek isključite računalo iz zidne utičnice.
- ⚠ **UPOZORENJE:** Nemojte koristiti računalo ako je uklonjen bilo koji od pokrova (uključujući pokrove računala, prednju masku, nosače umetaka, umetaka prednje ploče itd.).
- ⚠ **OPREZ:** Samo ovlašteni serviser smije vršiti popravke na vašem računalu. Vaše jamstvo ne pokriva oštećenja uzrokovana servisiranjem koje tvrtka Dell nije ovlastila.

### Skidanje pričvrsnog nosača kartice

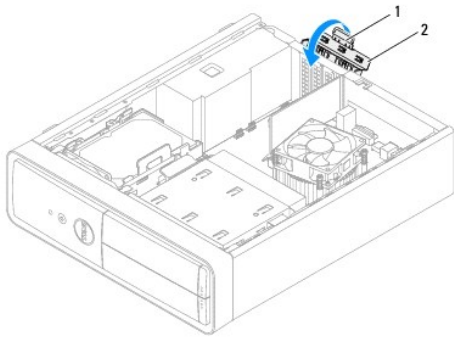
1. Slijedite upute u [Prije početka](#).
2. Uklonite pokrov računala (pogledajte [Uklanjanje pokrova računala](#)).
3. Gurnite jezičac za otpuštanje kako biste oslobodili pričvrсни nosač kartice s kućišta.



1	jezičac za otpuštanje	2	pričvrсни nosač kartice
---	-----------------------	---	-------------------------

### Ponovno postavljanje pričvrsnog nosača kartice

1. Slijedite upute u [Prije početka](#).
2. Zakređite i gurajte pričvrсни nosač kartice prema računalu dok ne sjedne na mjesto.
3. Ponovno postavite pokrov računala (pogledajte [Ponovno namještanje pokrova računala](#)).



1	jezičac za otpuštanje	2	nosač za karticu
---	-----------------------	---	------------------

---

[Povratak na Stranicu sa sadržajem](#)

[Povratak na Stranicu sa sadržajem](#)

## Baterija na matičnoj ploči

Servisni priručnik za Dell™ Inspiron™ 620s

- [Uklanjanje baterije na matičnoj ploči](#)
- [Ponovno postavljanje baterije na matičnu ploču](#)

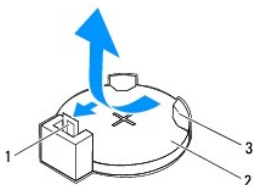
- ⚠ UPOZORENJE:** Prije rada na unutrašnjosti računala pročitajte sigurnosne upute koje ste dobili s računalom. Dodatne sigurnosne informacije potražite na početnoj stranici za sukladnost sa zakonskim odredbama na [www.dell.com/regulatory\\_compliance](http://www.dell.com/regulatory_compliance).
- ⚠ UPOZORENJE:** Ako nova baterija nije pravilno ugrađena postoji mogućnost eksplozije. Bateriju zamijenite samo istom ili ekvivalentnom vrstom koju preporuča proizvođač. Iskorištene baterije odložite u skladu s uputama proizvođača.
- ⚠ UPOZORENJE:** Kako biste otklonili mogućnost električnog udara, prije skidanja pokrova računala uvijek isključite računalu iz zidne utičnice.
- ⚠ UPOZORENJE:** Nemojte koristiti računalu ako je uklonjen bilo koji od pokrova (uključujući pokrove računala, prednju masku, nosače umetaka, umetaka prednje ploče itd.).
- ⚠ OPREZ:** Samo ovlašteni servisier smije vršiti popravke na vašem računalu. Vaše jamstvo ne pokriva oštećenja uzrokovana servisiranjem koje tvrtka Dell nije ovlastila.

### Uklanjanje baterije na matičnoj ploči

1. Zabilježite postavke svih zaslona u programu za postavljanje sustava (pogledajte [Postavljanje sustava](#)) kako biste mogli vratiti ispravne postavke nakon instaliranja nove baterije.
2. Slijedite upute u [Prije početka](#).
3. Uklonite pokrov računala (pogledajte [Uklanjanje pokrova računala](#)).
4. Pronađite utor za bateriju na matičnoj ploči (pogledajte [Komponente matične ploče](#)).

**⚠ OPREZ:** Ako bateriju namjeravate izvaditi koristeći sistem poluge, pripazite da svojim alatom ne dotaknete matičnu ploču. Prije pokušaja vađenja baterije, alat umetnite između baterije i njenog utora. U suprotnom biste mogli oštetiti matičnu ploču izvlačenjem samog utora ili prekidanjem strujnih krugova matične ploče.

5. Pritisnite polugu za oslobađanje baterije kako biste izvadili bateriju.

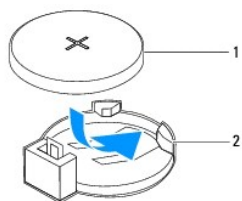


1	poluga za oslobađanje baterije	2	baterija na matičnoj ploči
3	utor baterije		

6. Pohranite bateriju na sigurno mjesto.

### Ponovno postavljanje baterije na matičnu ploču

1. Slijedite upute u [Prije početka](#).
2. Umetnite novu bateriju na matičnoj ploči (CR2032) u utor sa označenom „+“ okrenutom prema gore i pritisnite bateriju na mjesto na matičnoj ploči.



1 baterija na matičnoj ploči 2 utor baterije

3. Ponovno postavite pokrov računala (pogledajte [Ponovno namještanje pokrova računala](#)).
4. Spojite svoje računalo i uređaje sa električnim utičnicama, a potom ih uključite.
5. Uđite u program za postavljanje sustava (pogledajte [Postavljanje sustava](#)) i vratite postavke koje ste prethodno zabilježili u [korak 1](#).

---

[Povratak na Stranicu sa sadržajem](#)

[Povratak na Stranicu sa sadržajem](#)

## Pokrov računala

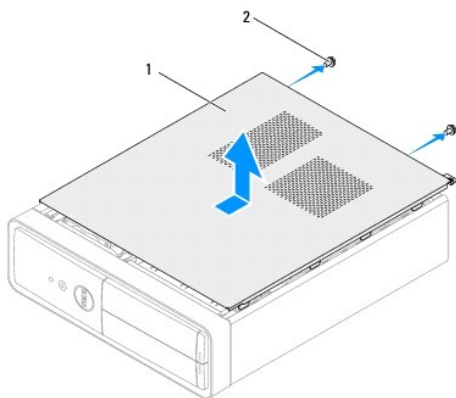
Servisni priručnik za Dell™ Inspiron™ 620s

- [Uklanjanje pokrova računala](#)
- [Ponovno namještanje pokrova računala](#)

- ⚠ **UPOZORENJE:** Prije rada na unutrašnjosti računala pročitajte sigurnosne upute koje ste dobili s računalom. Dodatne sigurnosne informacije potražite na početnoj stranici za sukladnost sa zakonskim odredbama na [www.dell.com/regulatory\\_compliance](http://www.dell.com/regulatory_compliance).
- ⚠ **UPOZORENJE:** Uvijek isključite vaše računalo iz utičnice prije nego što uklonite pokrov kako biste se zaštitili od mogućeg električnog udara, ozljeda uzrokovanih pomicanjem lopatica ventilatora ili ostalih neočekivanih ozljeda.
- ⚠ **UPOZORENJE:** Nemojte koristiti računalo ako je uklonjen bilo koji od pokrova (uključujući pokrove računala, prednju masku, nosače umetaka, umetaka prednje ploče itd.).
- ⚠ **OPREZ:** Samo ovlašteni servisier smije vršiti popravke na vašem računalu. Vaše jamstvo ne pokriva oštećenja uzrokovana servisiranjem koje tvrtka Dell nije ovlastila.
- ⚠ **OPREZ:** Provjerite ima li na radnom stolu dovoljno prostora za sustav sa skinutim stranicama — najmanje 30 cm (1 stopa).

### Uklanjanje pokrova računala

1. Slijedite upute u [Prije početka](#).
2. Postavite računalo na bok tako da je strana s poklopcem okrenuta prema gore.
3. Pomoću odvijača uklonite dva vijka koji pričvršćuju pokrov računala za kućište.
4. Oslobodite pokrov računala gurajući ga od prednjeg dijela računala i podignite ga.
5. Podignite pokrov s računala i odložite na sigurno mjesto.

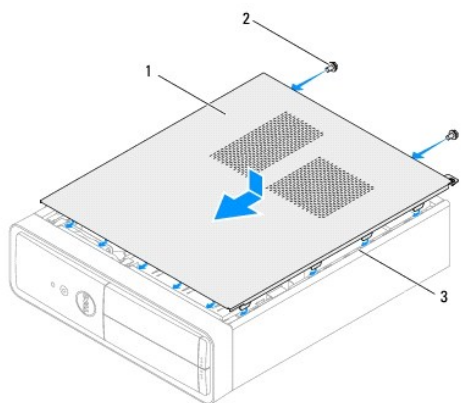


1	pokrov računala	2	vijci (2)
---	-----------------	---	-----------

### Ponovno namještanje pokrova računala

1. Slijedite upute u [Prije početka](#).
2. Provjerite jesu li svi kabeli priključeni i pomaknite ih da ne smetaju.
3. Provjerite da u računalu nisu ostali alati ili dodatni dijelovi.
4. Poravnajte jezičke na dnu pokrova računala s utorima smještenim uzduž ruba kućišta.

5. Pritisnite pokrov računala prema dolje i umetnite ga prema prednjem kraju računala.
6. Pomoću odvijača ponovo postavite vijke koji pričvršćuju pokrov računala za kućište.



1	pokrov računala	2	vijci (2)
3	utori		

7. Postavite računalo u okomiti položaj.

---

[Povratak na Stranicu sa sadržajem](#)



[Povratak na Stranicu sa sadržajem](#)

## Procesor

Servisni priručnik za Dell™ Inspiron™ 620s

- [Uklanjanje procesora](#)
- [Ponovno postavljanje procesora](#)

- ⚠ **UPOZORENJE:** Prije rada na unutrašnjosti računala pročitajte sigurnosne upute koje ste dobili s računalom. Dodatne sigurnosne informacije potražite na početnoj stranici za sukladnost sa zakonskim odredbama na [www.dell.com/regulatory\\_compliance](http://www.dell.com/regulatory_compliance).
- ⚠ **UPOZORENJE:** Kako biste otklonili mogućnost električnog udara, prije skidanja pokrova računala uvijek isključite računalu iz zidne utičnice.
- ⚠ **UPOZORENJE:** Ne koristite opremu ako je bilo koji od pokrova (uključujući pokrove računala, prednju masku, nosače metalnih umetaka, umetaka prednje ploče itd.) skinut.
- ⚠ **OPREZ:** Samo ovlašteni serviser smije vršiti popravke na vašem računalu. Vaše jamstvo ne pokriva oštećenja uzrokovana servisiranjem koje tvrtka Dell nije ovlastila.
- ⚠ **OPREZ:** Ne poduzimajte sljedeće korake ako niste dobro upoznati s postupkom uklanjanja i zamjene hardvera. Neispravno izvođenje ovih koraka može oštetiti matičnu ploču. Za informacije o tehničkom servisu pogledajte *Priručnik za postavljanje*.

## Uklanjanje procesora

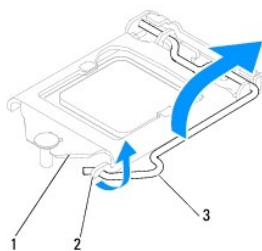
1. Slijedite postupke u poglavlju [Prije početka](#).
2. Uklonite pokrov računala (pogledajte [Uklanjanje pokrova računala](#)).

⚠ **OPREZ:** Iako je opremljen plastičnim štitnikom, sklop hladnjaka može tijekom normalnog rada biti jako vruć. Svakako provjerite da li su se dovoljno ohladili prije dodirivanja.

3. Uklonite ventilator procesora i sklop hladila (pogledajte [Uklanjanje ventilatora procesora i sklopa hladila](#)).

🔧 **NAPOMENA:** Osim ako je za rad novog procesora potreban novi sklop hladila, prilikom izmjene procesora ponovno uporabite originalni sklop hladila.

4. Pritisnite polugu za otpuštanje nadolje i izvadite kako bi hladnjak iskočio iz jezička koji ga pričvršćuje.
5. Pritisnite zasun za oslobađanje pokrova procesora za otvaranje pokrova.

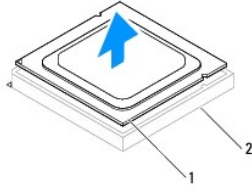


1	pokrov procesora	2	jezičak	3	poluga za otpuštanje
---	------------------	---	---------	---	----------------------

⚠ **OPREZ:** Prilikom uklanjanja procesora ne dodirujte nijedan od pinova unutar utora i pazite da na pinove u utoru nešto ne padne.

6. Lagano podignite procesor kako biste ga izvadili iz utora.

Ostavite polugu za otpuštanje u proširenom oslobađajućem položaju tako da je utor spreman za novi procesor.



1	procesor	2	utor
---	----------	---	------

## Ponovno postavljanje procesora

⚠ **OPREZ:** Uzemljite se tako da dodirnete neobojenu metalnu površinu na stražnjem dijelu računala.

⚠ **OPREZ:** Prilikom ponovnog postavljanja procesora, ne dodirujte nijedan od pinova unutar utora ili pazite da na pinove u utoru nešto ne padne.

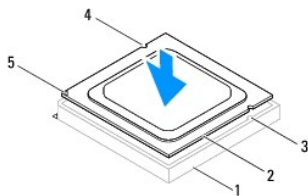
1. Slijedite postupke u poglavlju [Prije početka](#).
2. Raspakirajte novi procesor pazeći da pritom ne dodirnete donju stranu procesora.

⚠ **OPREZ:** Procesor morate pravilno postaviti u utor kako biste izbjegli trajno oštećenje procesora i računala kada ga uključujete.

3. Ako poluga za otpuštanje ležišta nije u potpunosti ispužena, postavite je u taj položaj.
4. Poravnajte usjeka na procesoru s jezičcima za poravnavanje na utoru.
5. Poravnajte pin-1 kutove procesora i utora.

⚠ **OPREZ:** Kako biste izbjegli oštećenje, provjerite je li procesor ispravno poravnat s utorom i ne primjenjujte nepotrebnu silu prilikom ugradnje procesora.

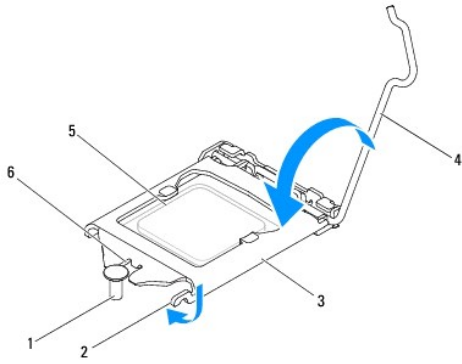
Procesor lagano postavite u utor i provjerite je li pravilno pozicioniran.



1	utor	2	procesor	3	jezičci za poravnanje (2)
4	utori za poravnanje (2)	5	oznaka pina 1 za procesor		

⚠ **OPREZ:** Osigurajte da je utor pokrova procesora pozicioniran ispod položaja za poravnanje.

6. Kada je procesor potpuno nasjeo u utor, zatvorite poklopac procesora.
7. Pritisnite zasun za oslobađanje prema dolje i postavite ispod jezička na pokrovu procesora.



1	položaj za poravnanje	2	jezičak	3	pokrov procesora
4	poluga za otpuštanje	5	procesor	6	utor pokrova procesora

8. Očistite termalno mazivo s dna sklopa hladnjaka.

**△ OPREZ:** Obavezno nanesite novo termalno mazivo. Novo termalno mazivo je neophodno za adekvatno provođenje topline, što je potrebno za optimalan rad procesora.

9. Nanesite novo termalno mazivo na vrh procesora.

10. Ponovno postavite ventilator procesora i sklop hladila (pogledajte [Ponovno postavljanje ventilatora procesora i sklopa hladila](#)).

**△ OPREZ:** Provjerite jesu li ventilator procesora i sklop hladila procesora ispravno i čvrsto postavljeni.

11. Ponovno postavite pokrov računala (pogledajte [Ponovno namještanje pokrova računala](#)).

12. Priključite svoje računalo i uređaje na električne utičnice i uključite ih.

---

[Povratak na Stranicu sa sadržajem](#)

## Pogoni

### Dell™ Inspiron™ 620s Servisni priručnik

- [Tvrđi disk](#)
- [Optički pogon](#)

- ⚠ **UPOZORENJE:** Prije rada na unutrašnjosti računala pročitajte sigurnosne upute koje ste dobili s računalom. Dodatne sigurnosne informacije potražite na početnoj stranici za sukladnost sa zakonskim odredbama na [www.dell.com/regulatory\\_compliance](http://www.dell.com/regulatory_compliance).
- ⚠ **UPOZORENJE:** Kako biste otklonili mogućnost strujnog udara, prije skidanja pokrova računala uvijek isključite računalo iz strujne utičnice.
- ⚠ **UPOZORENJE:** Ne koristite računalo ako je bilo koji od pokrova (uključujući pokrove računala, prednje maske, nosače metalnih umetaka, umetke prednje ploče itd.) skinut.
- ⚠ **OPREZ:** Samo ovlašteni serviser smije vršiti popravke na vašem računalu. Jamstvo ne pokriva štetu nastalu servisiranjem koje nije odobrila tvrtka Dell.

## Tvrđi disk

### Uklanjanje sklopa tvrdog pogona

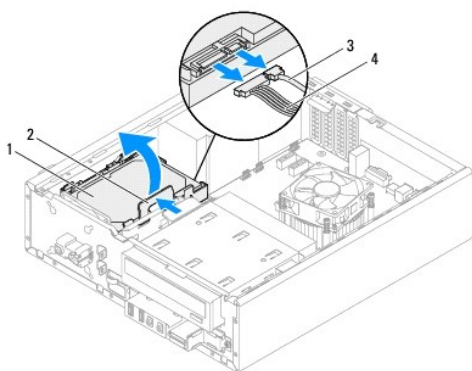
- ⚠ **OPREZ:** Ako uklanjate tvrdi disk koji sadrži podatke koje želite zadržati, prije nego nastavite s ovim postupkom izradite pričuvnu kopiju podataka.

1. Slijedite upute u [Prije početka](#).
2. Skinite pokrov računala (pogledajte [Uklanjanje pokrova računala](#)).
3. Iskopčajte kabel za napajanje i podatkovni kabel iz diska.

🔧 **NAPOMENA:** Ako nećete umetati novi tvrdi pogon, isključite i drugi kraj podatkovnog kabela iz priključka matične ploče i odložite ga sa strane. Podatkovni kabel možete upotrijebiti za naknadnu ugradnju tvrdog diska.

4. Gurnite jezičac na sklopu tvrdog pogona, a zatim sklop tvrdog pogona izvadite iz računala.

- ⚠ **OPREZ:** Pazite da prilikom uklanjanja ili postavljanja ne oštetite tiskanu pločicu tvrdog diska.

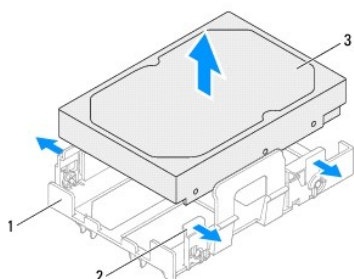


1	tvrdi disk	2	jezičac
3	podatkovni kabel	4	kabel za napajanje

5. Ako se vađenjem tvrdog diska promijeni konfiguracija pogona, napravite potrebne promjene i u programu za postavljanje sustava (system setup) (pogledajte [Postavljanje sustava](#)).

## Uklanjanje okvira tvrdog pogona

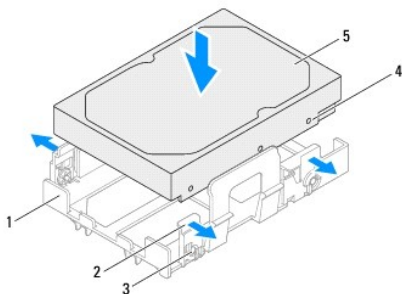
1. Slijedite upute u [Prije početka](#).
2. Izvadite sklop tvrdog pogona (pogledajte [Uklanjanje sklopa tvrdog pogona](#)).
3. Povucite jezičce na okviru tvrdog pogona prema van, a zatim tvrdi pogon izvadite iz okvira.



1	okvir tvrdog diska	2	jezičci (4)
3	tvrdi disk		

## Ponovno postavljanje okvira tvrdog pogona

1. Slijedite upute u [Prije početka](#).
2. Povucite jezičce na okviru tvrdog pogona prema van, a zatim tvrdi pogon postavite u okvir.
3. Pazite da pinovi na okviru tvrdog pogona ispravno ulaze u rupice za pinove na tvrdom pogonu.
4. Ponovno postavite sklop tvrdog pogona (pogledajte [Ponovno postavljanje sklopa tvrdog pogona](#)).




1	okvir tvrdog diska	2	jezičci (4)
3	pinovi (4)	4	rupice za pinove (4)
5	tvrdi disk		

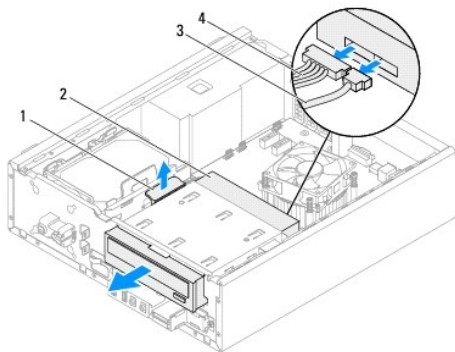
## Ponovno postavljanje sklopa tvrdog pogona

1. Slijedite upute u [Prije početka](#).
2. Provjerite dokumentaciju koja je isporučena uz pogon kako biste provjerili je li konfiguriran za vaše računalo.
3. Postavite sklop tvrdog pogona u ležište tvrdog pogona.
4. Pritišćite jezičac na sklopu tvrdog pogona dok sklop ne sjedne na mjesto.
5. Priključite naponski kabel i podatkovni kabel u tvrdi disk.
6. Ponovo postavite pokrov računala (pogledajte [Ponovno namještanje pokrova računala](#)).
7. Priključite računalo i uređaje u strujne utičnice i uključite ih.
8. Upute o instalaciji softvera isporučenog s tvrdim pogonom potražite u dokumentaciji koju ste dobili uz pogon.
9. Provjerite promjene konfiguracije pogona u programu za postavljanje sustava (pogledajte [Postavljanje sustava](#)).

## Optički pogon

### Uklanjanje optičkog pogona

1. Slijedite upute u [Prije početka](#).
2. Skinite pokrov računala (pogledajte [Uklanjanje pokrova računala](#)).
3. Uklonite prednju masku pogona (pogledajte [Uklanjanje prednje maske](#)).
4. Odvojite napajanje i podatkovne kabele od optičkog pogona.  
 **NAPOMENA:** Ako još ne namjeravate zamijeniti optički pogon, odspojite drugi kraj podatkovnog kabela? iz priključka na matičnoj ploči i odložite ga sa strane. Podatkovni kabel možete upotrijebiti za naknadnu ugradnju optičkog pogona.
5. Podignite zaštitni jezičac, a zatim gurnite optički pogon kroz prednju stranu računala.

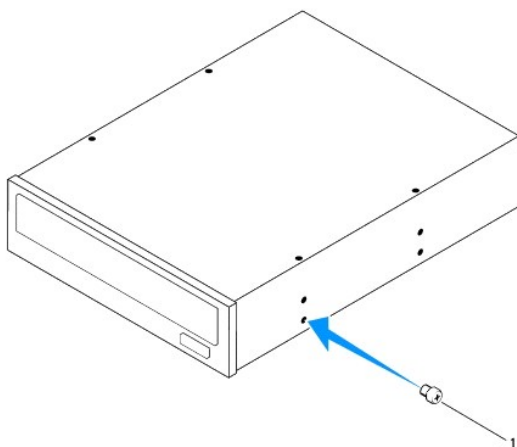


1	jezičac za fiksiranje	2	optički pogon
3	podatkovni kabel	4	kabel za napajanje

6. Pohranite optički pogona na sigurno mjesto.

## Ponovno postavljanje optičkog pogona

1. Slijedite upute u [Prije početka](#).
2. Odvijte vijak s originalnog optičkog pogona i umetnite ga u novi optički pogon.



1	vijak
---	-------

3. Kroz prednju stranu računala lagano gurajte optički pogon u ležište optičkog pogona dok ne sjedne na mjesto.
4. Ukopčajte kabel za napajanje i podatkovni kabel u optički disk.
5. Vratite prednju masku (pogledajte [Ponovno postavljanje prednje maske](#)).
6. Ponovo postavite pokrov računala (pogledajte [Ponovno namještanje pokrova računala](#)).
7. Priključite svoje računalo i uređaje na električne utičnice i uključite ih.
8. Upute o instalaciji softvera potrebnog za rad pogona potražite u dokumentaciji koju ste dobili uz pogon.
9. Provjerite promjene konfiguracije pogona u programu za postavljanje sustava (pogledajte [Postavljanje sustava](#)).

---

[Povratak na Stranicu sa sadržajem](#)

[Povratak na Stranicu sa sadržajem](#)

## Ventilatori

Servisni priručnik za Dell™ Inspiron™ 620s

- [Ventilator kućišta](#)
- [Ventilator procesora i sklop hladila](#)

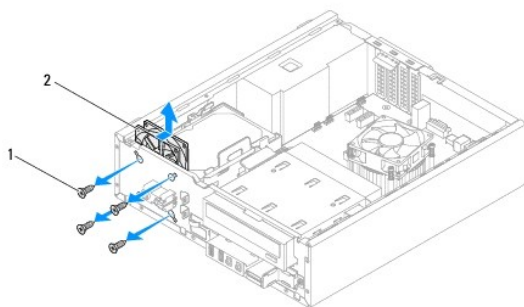
- ⚠ **UPOZORENJE:** Prije rada na unutrašnjosti računala pročitajte sigurnosne upute koje ste dobili s računalom. Dodatne sigurnosne informacije potražite na početnoj stranici za sukladnost sa zakonskim odredbama na [www.dell.com/regulatory\\_compliance](http://www.dell.com/regulatory_compliance).
- ⚠ **UPOZORENJE:** Kako biste otklonili mogućnost električnog udara, prije skidanja pokrova računala uvijek isključite računalu iz zidne utičnice.
- ⚠ **UPOZORENJE:** Nemojte koristiti računalu ako je uklonjen bilo koji od pokrova (uključujući pokrove računala, prednju masku, nosače umetaka, umetaka prednje ploče itd.).
- ⚠ **OPREZ:** Samo ovlašteni serviser smije vršiti popravke na vašem računalu. Vaše jamstvo ne pokriva oštećenja uzrokovana servisiranjem koje tvrtka Dell nije ovlastila.

## Ventilator kućišta

### Uklanjanje ventilatora kućišta

⚠ **OPREZ:** Kada mijenjate ventilator kućišta ne dotičite propeler ventilatora.

1. Slijedite upute u [Prije početka](#).
2. Uklonite pokrov računala (pogledajte [Uklanjanje pokrova računala](#)).
3. Odspojite kabel ventilatora kućišta iz priključka matične ploče FAN\_SYS1 (pogledajte [Komponente matične ploče](#)).
4. Uklonite četiri vijka koja pričvršćuju kućište ventilatore na kućište.
5. Izvucite i podignite kućište ventilatora od računala kao je prikazano na slici.



1	vijci (4)	2	ventilator kućišta
---	-----------	---	--------------------

### Ponovno namještanje ventilatora kućišta

1. Slijedite upute u [Prije početka](#).
2. Poravnajte rupe za vijke na kućištu ventilatora s rupama za vijke na kućištu.
3. Ponovno postavite četiri vijka koja pričvršćuju kućište ventilatore na kućište.



4. Priključite kabel ventilatora kućišta u priključak na matičnoj ploči FAN\_SYS1 (pogledajte [Komponente matične ploče](#)).
5. Ponovno postavite pokrov računala (pogledajte [Ponovno namještanje pokrova računala](#)).

## Ventilator procesora i sklop hladila

**⚠ UPOZORENJE:** I ako je opremljen plastičnim štitnikom, ventilator procesora i sklop hladila mogu tijekom normalnog rada biti jako vrući. Svakako provjerite da li su se dovoljno ohladili prije dodirivanja.

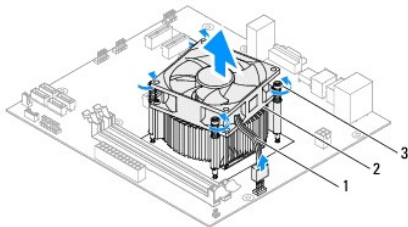
**⚠ OPREZ:** Ventilator procesora i sklop hladila tvore jednu jedinicu. Ne pokušavajte zasebno ukloniti ventilator.

## Uklanjanje ventilatora procesora i sklopa hladila

1. Slijedite upute u [Prije početka](#).
2. Uklonite pokrov računala (pogledajte [Uklanjanje pokrova računala](#)).
3. Odspojite kabel ventilatora procesora s priključka matične ploče FAN\_CPU (pogledajte [Komponente matične ploče](#)).
4. Pomoću malog plosnatog odvijača odvijte četiri pričvrсна vijka koji pričvrščuju ventilator i hladilo glavnog procesora na matičnoj ploči.

**⚠ OPREZ:** Kada izvadite ventilator procesora i sklop hladila, postavite ih naopako ili na bok kako biste izbjegli oštećenje termičke površine hladila.

5. Izvadite ventilator procesora i sklop hladila iz računala.



1	kabel ventilatora procesora	2	ventilator procesora i sklop hladila
3	pričvrсни vijci (4)		


## Ponovno postavljanje ventilatora procesora i sklopa hladila

1. Slijedite upute u [Prije početka](#).
2. Očistite termalno mazivo s dna sklopa hladnjaka.

**⚠ OPREZ:** Obavezno nanesite novo termalno mazivo. Novo termalno mazivo je neophodno za adekvatno provođenje topline, što je potrebno za optimalan rad procesora.

3. Nanesite novo termalno mazivo na vrh procesora.
4. Postavite ventilator procesora i sklop hladila preko procesora.

5. Poravnajte četiri pričvrtna vijka na ventilatoru procesora i sklopu hladila s četiri otvora za vijke na matičnoj ploči.
6. Pritegnite četiri pričvrtna vijka koji pričvršćuju ventilator procesora i sklop hladnjaka procesora na matičnu ploču.

 **NAPOMENA:** Provjerite jesu li ventilator procesora i sklop hladila procesora ispravno i čvrsto postavljeni.

7. Priključite kabel ventilatora procesora u priključak na matičnoj ploči FAN\_CPU (pogledajte [Komponente matične ploče](#)).
8. Ponovno postavite pokrov računala (pogledajte [Ponovno namještanje pokrova računala](#)).
9. Priključite svoje računalo i uređaje na električne utičnice i uključite ih.

---

[Povratak na Stranicu sa sadržajem](#)

## Prednja ulazno/izlazna ploča

Servisni priručnik za Dell™ Inspiron™ 620s

- [Skidanje prednje ulazno/izlazne ploče](#)
- [Uklanjanje prednje ulazno/izlazne ploče](#)

- ⚠ **UPOZORENJE:** Prije rada na unutrašnjosti računala pročitajte sigurnosne upute koje ste dobili s računalom. Dodatne sigurnosne informacije potražite na početnoj stranici za sukladnost sa zakonskim odredbama na [www.dell.com/regulatory\\_compliance](http://www.dell.com/regulatory_compliance).
- ⚠ **UPOZORENJE:** Kako biste otklonili mogućnost električnog udara, prije skidanja pokrova računala uvijek isključite računalu iz zidne utičnice.
- ⚠ **UPOZORENJE:** Nemojte koristiti računalu ako je uklonjen bilo koji od pokrova (uključujući pokrove računala, prednju masku, nosače umetaka, umetaka prednje ploče itd.).
- ⚠ **OPREZ:** Samo ovlašteni serviser smije vršiti popravke na vašem računalu. Vaše jamstvo ne pokriva oštećenja uzrokovana servisiranjem koje tvrtka Dell nije ovlastila.

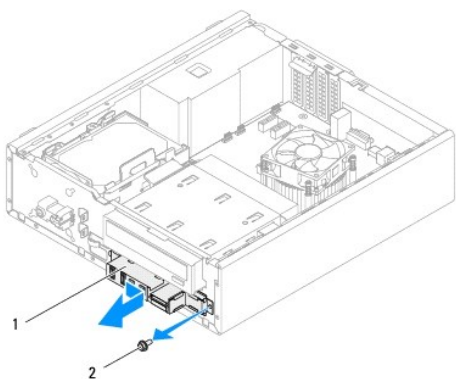
### Skidanje prednje ulazno/izlazne ploče

📌 **NAPOMENA:** Zabilježite položaj svih kabela dok ih uklanjate tako da ih možete kasnije pravilno namjestiti prilikom ugradnje nove prednje I/O ploče.

1. Slijedite upute u [Prije početka](#).
2. Uklonite pokrov računala (pogledajte [Uklanjanje pokrova računala](#)).
3. Uklonite prednju masku (pogledajte [Uklanjanje prednje maske](#)).

⚠ **OPREZ:** Prilikom guranja ulazno/izlazne ploče iz računala budite vrlo pažljivi. Nepažnja može dovesti do oštećenja priključaka kabela i jezičaka za usmjerenje kabela.

4. Iskopčajte kabele prednje I/O ploče iz priključaka sistemske ploče, AUDIOF1, USBF1 i USBF2 (pogledajte [Komponente matične ploče](#)).
5. Odvijte vijak koji pričvršćuje prednju I/O ploču za prednju ploču.
6. Gurnite prednju I/O ploču u stranu kako biste oslobodili spone s prednje ploče, a zatim povucite prednju I/O ploču prema van.



## Uklanjanje prednje ulazno/izlazne ploče

△ **OPREZ:** Za izbjegavanje oštećenja priključaka kabela i jezičaka za usmjerenje kabela pažljivo umetnite prednju I/O ploču u utor spojnice prednje I/O ploče.

1. Slijedite upute u [Prije početka](#).
2. Poravnajte i gurnite kopče prednje I/O ploče u utore za kopče na prednjoj I/O ploče.
3. Ponovno vratite vijak koji pričvršćuje prednju I/O ploču za prednju ploču.
4. Priključite kabele prednje I/O ploče na priključke sistemske ploče, AUDIOF1, USBF1 i USBF2 (pogledajte [Komponente matične ploče](#)).
5. Ponovno postavite prednju masku (pogledajte [Ponovno postavljanje prednje maske](#)).
6. Ponovno postavite pokrov računala (pogledajte [Ponovno namještanje pokrova računala](#)).
7. Priključite svoje računalo i uređaje na električne utičnice i uključite ih.

---

[Povratak na Stranicu sa sadržajem](#)

[Povratak na Stranicu sa sadržajem](#)

## Memorijski moduli

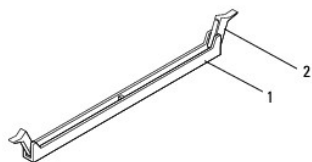
Servisni priručnik za Dell™ Inspiron™ 620s

- [Skidanje memorijskog\(ih\) modula](#)
- [Uklanjanje memorijskog\(ih\) modula](#)

- ⚠ **UPOZORENJE:** Prije rada na unutrašnjosti računala pročitajte sigurnosne upute koje ste dobili s računalom. Dodatne sigurnosne informacije potražite na početnoj stranici za sukladnost sa zakonskim odredbama na [www.dell.com/regulatory\\_compliance](http://www.dell.com/regulatory_compliance).
- ⚠ **UPOZORENJE:** Kako biste otklonili mogućnost električnog udara, prije skidanja pokrova računala uvijek isključite računalu iz zidne utičnice.
- ⚠ **UPOZORENJE:** Nemojte koristiti računalu ako je uklonjen bilo koji od pokrova (uključujući pokrove računala, prednju masku, nosače umetaka, umetaka prednje ploče itd.).
- ⚠ **OPREZ:** Samo ovlašteni serviser smije vršiti popravke na vašem računalu. Vaše jamstvo ne pokriva oštećenja uzrokovana servisiranjem koje tvrtka Dell nije ovlastila.

### Skidanje memorijskog(ih) modula

1. Slijedite upute u [Prije početka](#).
2. Uklonite pokrov računala (pogledajte [Uklanjanje pokrova računala](#)).
3. Pronađite memorijski(-e) modul(-e) na matičnoj ploči (pogledajte [Komponente matične ploče](#)).
4. Pritisnite sigurnosne kopče na krajevima priključka za memorijski modul.

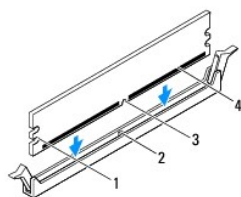


1	Priključak memorijskog modula	2	sigurnosne spajalice (2)
---	-------------------------------	---	--------------------------

5. Uхватite memorijski modul i povucite ga prema gore.  
Ako se modul teško vadi, lagano ga pogurnite naprijed nazad da biste ga oslobodili iz konektora.

### Uklanjanje memorijskog(ih) modula

1. Slijedite upute u [Prije početka](#).
2. Pritisnite sigurnosne kopče na krajevima priključka za memorijski modul.
  - ⚠ **OPREZ:** Samo certificirani serviser smije vršiti popravke na vašem računalu. Vaše jamstvo ne pokriva oštećenja uzrokovana servisiranjem koje tvrtka Dell nije ovlastila.
  - ⚠ **OPREZ:** Nemojte ugrađivati memorijske module ECC ili DDR3U.
  - ⚠ **OPREZ:** Ako tijekom nadogradnje memorije uklonite izvorne memorijske module iz računala, čuvajte ih odvojeno od svih novih modula koje imate, čak i ako ste kupili nove memorijske module tvrtke Dell. Ako je moguće, nemojte uparivati originalni memorijski modul s novim memorijskim modulom. U protivnom računalu se možda neće pokretati kako treba.
3. Poravnajte utor na dnu modula s jezičkom na konektoru memorijskog modula.

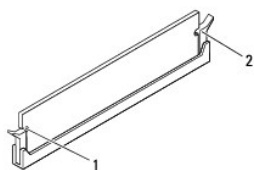


1	urezi (2)	2	jezičak
3	usjek	4	memorijski modul

⚠ **OPREZ:** Kako biste izbjegli oštećenje memorijskog modula, pritisnite modul ravno prema dolje u priključak primjenjujući ravnomjernu snagu na svaki kraja modula.

4. Gurajte memorijski modul u priključak dok ne sjedne na svoje mjesto.

Ako ispravno umetnete memorijski modul, sigurnosna spajalica će uskočiti u ureze na krajevima memorijskog modula.




1	urezi (2)	2	sigurnosne kopče (2, učvršćene u položaju)
---	-----------	---	--

5. Ponovno postavite pokrov računala (pogledajte [Ponovno namještanje pokrova računala](#)).

6. Spojite svoje računalo i uređaje sa električnim utičnicama, a potom ih uključite.

Ako se pojavi poruka da je promijenjena veličina memorije, pritisnite <F1> za nastavak.

7. Prijavite se na svoje računalo.

Za potvrdu da je memorija pravilno ugrađena kliknite na **Start**  → **Control Panel** (Upravljačka ploča) → **System** (Sustav).

Provjerite kapacitet navedene memorije (RAM).

---

[Povratak na Stranicu sa sadržajem](#)

[Povratak na Stranicu sa sadržajem](#)

## Sklop napajanja

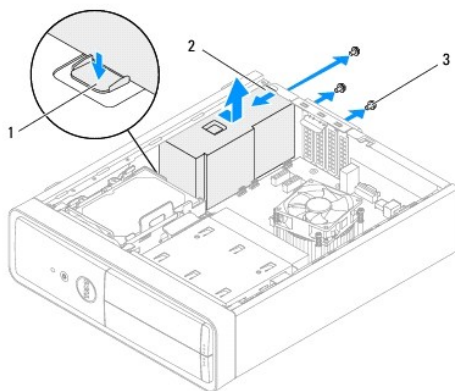
Servisni priručnik za Dell™ Inspiron™ 620s

- [Uklanjanje napajanja](#)
- [Ponovno postavljanje napajanja](#)

- ⚠ **UPOZORENJE:** Prije rada na unutrašnjosti računala pročitajte sigurnosne upute koje ste dobili s računalom. Dodatne sigurnosne informacije potražite na početnoj stranici za sukladnost sa zakonskim odredbama na [www.dell.com/regulatory\\_compliance](http://www.dell.com/regulatory_compliance).
- ⚠ **UPOZORENJE:** Kako biste otklonili mogućnost električnog udara, prije skidanja pokrova računala uvijek isključite računalo iz zidne utičnice.
- ⚠ **UPOZORENJE:** Nemojte koristiti računalo ako je uklonjen bilo koji od pokrova (uključujući pokrove računala, prednju masku, nosače umetaka, umetaka prednje ploče itd.).
- ⚠ **OPREZ:** Samo ovlašteni serviser smije vršiti popravke na vašem računalu. Vaše jamstvo ne pokriva oštećenja uzrokovana servisiranjem koje tvrtka Dell nije ovlastila.

## Uklanjanje napajanja

1. Slijedite upute u [Prije početka](#).
2. Uklonite pokrov računala (pogledajte [Uklanjanje pokrova računala](#)).
3. Odspojite kabele DC napajanja iz matične ploče i pogona (pogledajte [Komponente matične ploče](#)).
4. Odvijte tri vijka koji pričvršćuju napajanje za kućište.
5. Pritisnite spone izvora napajanja kako biste oslobodili izvor napajanja od kućišta.
6. Podignite i izvadite sklop napajanja iz kućišta.



1	spona izvora napajanja	2	sklop napajanja
3	vijci (3)		

## Ponovno postavljanje napajanja

1. Slijedite upute u [Prije početka](#).
2. Gurnite napajanje prema stražnjem dijelu kućišta.
3. Poravnajte otvore za vijke na sklopu napajanja s otvorima za vijke na kućištu.

 **UPOZORENJE:** Ako ponovno ne postavite i pritegnete sve vijke može doći do električnog udara budući da su ti vijci ključni dio sustava uzemljenja.

4. Ponovno postavite tri vijka koji pričvršćuju napajanje za kućište.
5. Priključite kabele DC napajanja na matičnu ploču i pogone (pogledajte [Komponente matične ploče](#)).
6. Ponovno postavite pokrov računala (pogledajte [Ponovno namještanje pokrova računala](#)).
7. Priključite svoje računalo i uređaje na električne utičnice i uključite ih.

---

[Povratak na Stranicu sa sadržajem](#)



[Povratak na Stranicu sa sadržajem](#)

## Modul gumba za napajanje

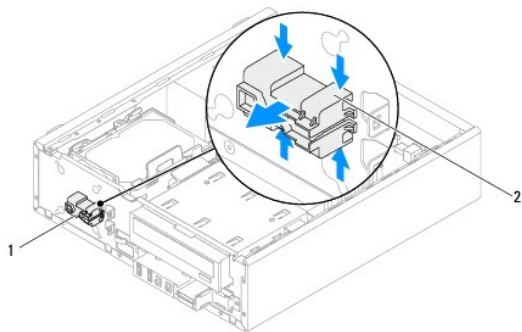
Servisni priručnik za Dell™ Inspiron™ 620s

- [Uklanjanje modula gumba za napajanje](#)
- [Ponovno postavljanje modula gumba za napajanje](#)

- ⚠ **UPOZORENJE:** Prije rada na unutrašnjosti računala pročitajte sigurnosne upute koje ste dobili s računalom. Dodatne sigurnosne informacije potražite na početnoj stranici za sukladnost sa zakonskim odredbama na [www.dell.com/regulatory\\_compliance](http://www.dell.com/regulatory_compliance).
- ⚠ **UPOZORENJE:** Kako biste otklonili mogućnost električnog udara, prije skidanja pokrova računala uvijek isključite računalo iz zidne utičnice.
- ⚠ **UPOZORENJE:** Nemojte koristiti računalo ako je uklonjen bilo koji od pokrova (uključujući pokrove računala, prednju masku, nosače umetaka, umetaka prednje ploče itd.).
- ⚠ **OPREZ:** Samo ovlašteni serviser smije vršiti popravke na vašem računalu. Vaše jamstvo ne pokriva oštećenja uzrokovana servisiranjem koje tvrtka Dell nije ovlastila.

### Uklanjanje modula gumba za napajanje

1. Slijedite upute u [Prije početka](#).
2. Uklonite pokrov računala (pogledajte [Uklanjanje pokrova računala](#)).
3. Uklonite prednju masku (pogledajte [Uklanjanje prednje maske](#)).
4. Odspojite kabel modula gumba napajanja s priključka LEDH1 na matičnoj ploči (pogledajte [Komponente matične ploče](#)).
5. Pritisnite jezičke modula gumba napajanja kako biste ih oslobodili iz prednje ploče.



1 modul gumba za napajanje 2 jezički modula gumba za napajanje (4)

6. Odložite modul gumba napajanja na sigurno mjesto.

### Ponovno postavljanje modula gumba za napajanje

1. Slijedite upute u [Prije početka](#).
2. Poravnajte i gurnite jezičke modula gumba napajanja u utore u prednjoj ploči.

3. Odspojite kabel modula gumba napajanja od priključka LEDH1 na matičnoj ploči (pogledajte [Komponente matične ploče](#)).
4. Ponovno postavite prednju masku (pogledajte [Ponovno postavljanje prednje maske](#)).
5. Ponovno postavite pokrov računala (pogledajte [Ponovno namještanje pokrova računala](#)).
6. Priključite svoje računalo i uređaje u električne utičnice i uključite ih.

---

[Povratak na Stranicu sa sadržajem](#)

[Povratak na Stranicu sa sadržajem](#)

## Matična ploča

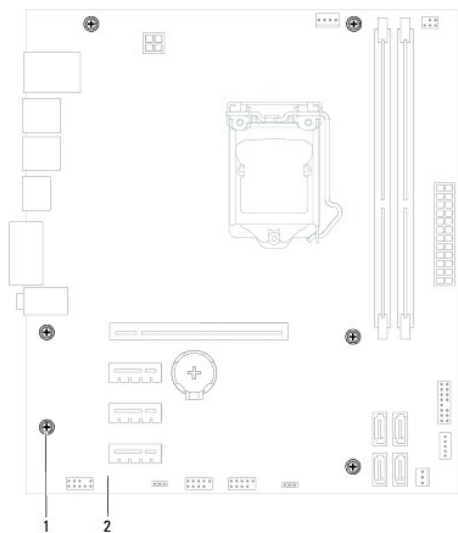
Servisni priručnik za Dell™ Inspiron™ 620s

- [Uklanjanje matične ploče](#)
- [Ponovno postavljanje matične ploče](#)
- [Unošenje servisne oznake u BIOS](#)



- ⚠ **UPOZORENJE:** Prije rada na unutrašnjosti računala pročitajte sigurnosne upute koje ste dobili s računalom. Dodatne sigurnosne informacije potražite na početnoj stranici za sukladnost sa zakonskim odredbama na [www.dell.com/regulatory\\_compliance](http://www.dell.com/regulatory_compliance).
- ⚠ **UPOZORENJE:** Kako biste otklonili mogućnost električnog udara, prije skidanja pokrova računala uvijek isključite računalo iz zidne utičnice.
- ⚠ **UPOZORENJE:** Nemojte koristiti računalo ako je uklonjen bilo koji od pokrova (uključujući pokrove računala, prednju masku, nosače umetaka, umetaka prednje ploče itd.).
- ⚠ **OPREZ:** Samo ovlašteni serviser smije vršiti popravke na vašem računalu. Vaše jamstvo ne pokriva oštećenja uzrokovana servisiranjem koje tvrtka Dell nije ovlastila.

### Uklanjanje matične ploče

1. Slijedite upute u [Prije početka](#).
2. Uklonite pokrov računala (pogledajte [Uklanjanje pokrova računala](#)).
3. Uklonite sve PCI Express kartice, ako postoje (pogledajte [Uklanjanje PCI Express kartice](#)).
4. Uklonite ventilator procesora i sklop hladila (pogledajte [Uklanjanje ventilatora procesora i sklopa hladila](#)).
5. Uklonite procesor (pogledajte [Uklanjanje procesora](#)).
6. Uklonite memorijske module (pogledajte [Skidanje memorijskog\(ih\) modula](#)) i zapišite koji su memorijski moduli uklonjeni iz svakog DIMM utora tako da nakon što zamijenite matičnu ploču možete memorijske module instalirati u iste utore.
7. Odspojite sve kabele spojene na matičnu ploču (pogledajte [Komponente matične ploče](#)). Zabilježite položaj svih kabela tako da ih možete kasnije pravilno namjestiti prilikom ugradnje nove sistemske ploče.
8. Odvijte šest vijaka koji pričvršćuju matičnu ploču na kućište.




1	vijci (6)	2	matična ploča
---	-----------	---	---------------

9. Podignite matičnu ploču i izvadite je iz kućišta računala.
  10. Provjerite jesu li matična ploča koju ste izvadili i zamjenska matična ploča identične.
    -  **NAPOMENA:** Neke komponente i konektori na zamjenskoj ploči mogu se nalaziti na drukčijim mjestima u usporedbi s komponentama i konektorima na postojećoj matičnoj ploči.
    -  **NAPOMENA:** Postavke prenosnika na zamjenskoj ploči su tvornički prethodno postavljene.
- 

## Ponovno postavljanje matične ploče

1. Slijedite upute u [Prije početka](#).
  2. Lagano poravnajte matičnu ploču u kućište i umetnite je prema stražnjem dijelu računala.
  3. Vratite šest vijaka koji pričvršćuju matičnu ploču na kućište.
  4. Priključite kabele koje ste odspojili s matične ploče (pogledajte [Komponente matične ploče](#)).
  5. Ponovno postavite procesor (pogledajte [Ponovno postavljanje procesora](#)).
  6. Ponovno postavite ventilator procesora i sklop hladnjaka (pogledajte [Ponovno postavljanje ventilatora procesora i sklopa hladila](#)).
-  **OPREZ:** Samo ovlašteni servisier smije vršiti popravke na vašem računalu. Vaše jamstvo ne pokriva oštećenja uzrokovana servisiranjem koje tvrtka Dell nije ovlastila.
-  **OPREZ:** Pobrinite se da sklop hladila bude pravilno postavljen i pričvršćen.
7. Ponovno postavite memorijske module (pogledajte [Uklanjanje memorijskog\(ih\) modula](#)).
  8. Ponovno postavite sve PCI Express kartice, ako postoje (pogledajte [Ponovno postavljanje PCI Express kartica](#)).
  9. Ponovno postavite pokrov računala (pogledajte [Ponovno namještanje pokrova računala](#)).
  10. Priključite svoje računalo i uređaje u električne utičnice i uključite ih.
  11. Prema potrebi ažurirajte sustav BIOS (pogledajte [Ažuriranje BIOS-a Flash postupkom](#)).
  12. Unesite servisnu oznaku (pogledajte [Unošenje servisne oznake u BIOS](#)).
- 

## Unošenje servisne oznake u BIOS

1. Uključite računalo.
  2. Pritisnite <F2> za vrijeme POST-a (testiranje komponenti sustava) kako biste otvorili program za postavljanje sustava.
  3. U glavnoj kartici unesite servisnu oznaku u polje Set Service Tag (Postavi servisnu oznaku).
-  **NAPOMENA:** Polje Set Service Tag (Postavi servisnu oznaku) omogućuje vam ručni unos servisne oznake samo kad ne postoji servisna oznaka.
- 

[Povratak na Stranicu sa sadržajem](#)

## Postavljanje sustava

Servisni priručnik za Dell™ Inspiron™ 620s

- [Pregled](#)
- [Brisanje zaboravljenih lozinki](#)
- [Brisanje CMOS lozinki](#)

### Pregled

Upotrijebite postavljanje sustava za:

- 1 promjenu informacija o konfiguraciji sustava nakon dodavanja, promjene ili uklanjanja hardvera iz računala,
- 1 postavljanje ili promjenu korisničkih opcija poput korisničke lozinke,
- 1 očitavanje trenutne količine memorije ili postavljanje vrste ugrađenog tvrdog diska.

**OPREZ:** Ako niste stručni korisnik računala, ne mijenjajte postavke ovog programa. Neke izmjene mogle bi uzrokovati nepravilan rad vašeg računala.

**NAPOMENA:** Prije promjene postavki programa za postavljanje sustava, preporučuje se da zapišete podatke sa zaslona programa za postavljanje sustava za buduću upotrebu.

### Ulaz u program za postavljanje sustava

1. Uključite (ili ponovno pokrenite) računalo.
2. Kada se prikaže logotip DELL, pratite na zaslonu kada se prikaže poruka za pritiskanje F2 i odmah pritisnite <F2>.

**NAPOMENA:** Poruka F2 označava da je tipkovnica inicijalizirana. Ova se poruka može prikazati vrlo brzo, stoga morate pratiti zaslon i odmah pritisnuti <F2>. Ako pritisnete <F2> prije nego što se to od vas zatraži, taj pritisak tipke neće biti zabilježen. Ako čekate predugo i pojavi se logotip operativnog sustava, nastavite čekati sve dok ne ugledate Microsoft Windows radnu površinu. Tada isključite računalo (pogledajte [Isključite svoje računalo](#)) i pokušajte ponovno.

### Zasloni programa za postavljanje sustava

Zaslon za postavljanje sustava prikazuje tekuće ili promjenjive informacije za konfiguraciju vašeg računala. Informacije na zaslonu su podijeljene na tri područja: **stavka postavljanja**, aktivni **zaslon pomoći** i **funkcije tipki**.

<p><b>Stavka postavljanja</b> — Ovo se polje prikazuje na lijevoj strani prozora programa za postavljanje sustava. Ovo polje je popis kojim se moguće kretati, a sadrži značajke koje definiraju konfiguraciju vašeg računala, uključujući ugrađeni hardver, štednju energije i sigurnosne značajke.</p> <p>Krećite se popisom pomoću tipki sa strelicama gore i dolje. Kada je opcija označena, zaslon <b>Help Screen</b> (zaslon Pomoć) prikazuje više informacija o toj opciji i dostupne postavke.</p>	<p><b>Help Screen</b> (zaslon Pomoć) — Prikazuje se na desnoj strani prozora postavljanja sustava i sadrži informacije za svaku opciju koja je navedena u <b>Setup Item</b> (Stavka za postavljanje). U ovom polju možete vidjeti podatke o svom računalu i napraviti izmjene u trenutačnim postavkama.</p> <p>Pritisnite tipke sa strelicama gore ili dolje za označavanje opcije. Pritisnite &lt;Enter&gt; kako biste aktivirali taj odabir i vratili se u <b>Setup Item</b> (Stavka za postavljanje).</p> <p><b>NAPOMENA:</b> Ne mogu se mijenjati sve postavke navedene u <b>Setup Item</b> (Stavka za postavljanje).</p>
<p><b>Key Functions</b> (Funkcije tipki) — Ovo se polje prikazuje ispod <b>Help Screen</b> (Zaslon za Pomoć) i na njemu se nalazi popis tipaka i njihovih funkcija u sklopu aktivnog polja programa za postavljanje sustava.</p>	

### Opcije programa za postavljanje sustava

**NAPOMENA:** Ovisno o vašem računalu i ugrađenim uređajima, stavke iz ovog odjeljka će se možda prikazati jednako kao na ovom popisu, a možda i neće.

Main (Glavno)	
Podaci o sustavu	Prikazuje naziv modela sustava
Verzija BIOS-a	Prikazuje broj verzije BIOS-a
System Date (Datum sustava)	Prikazuje trenutačni datum u formatu mm/dd/gg
System Time (Vrijeme sustava)	Prikazuje trenutačno vrijeme u formatu hh:mm:ss

Service Tag (Servisna oznaka)	Prikazuje servisnu oznaku računala, ako postoji Prikazuje polje za ručni unos servisne oznake kad ne postoji servisna oznaka
Asset Tag (Oznaka sredstva)	Prikazuje oznaku sredstva, ako postoji
Podaci o procesoru	
Tip procesora	Prikazuje vrstu procesora.
L2 Cache (L2 privremena memorija)	Prikazuje veličinu L2 privremene memorije
L3 predmemorija	Prikazuje veličinu L3 privremene memorije
Podaci o memoriji	
Instalirana memorija	Prikazuje kapacitet ugrađene memorije u MB
Brzina memorije	Prikazuje brzinu memorije u MHz
Memory Technology (Tehnologija memorije)	Naznačuje vrstu ugrađene memorije
Memorijski kanal	Naznačuje način rada pojedinačnog ili dvojnog kanala
Podaci o uređaju	
SATA 0	Prikazuje SATA pogon priključen na SATA 0 priključak
SATA 1	Prikazuje SATA pogon priključen na SATA 1 priključak
SATA 2	Prikazuje SATA pogon priključen na SATA 2 priključak
SATA 3	Prikazuje SATA pogon priključen na SATA 3 priključak
<b>Advanced (Napredno)</b>	
CPU Configuration (Konfiguracija lozinke tvrdog pogona)	<ul style="list-style-type: none"> <li>1 Hyper-Threading (Višestruko procesiranje) — Enabled (Omogućeno) ili Disabled (Onemogućeno) (Enabled je zadana vrijednost)</li> <li>1 Active Processor Cores (Aktivne jezgre procesora) — All (Sve); 1; 2; 3 (All je zadana vrijednost)</li> <li>1 Limit CPUID Value (Granična CPUID vrijednost) — Enabled (Omogućeno) ili Disabled (Onemogućeno) (Disabled je zadana vrijednost)</li> <li>1 CPU XD Support — Enabled (Omogućeno) ili Disabled (Onemogućeno) (Enabled je zadana vrijednost)</li> <li>1 Intel Virtualization Technology - Enabled (Omogućeno) ili Disabled (Onemogućeno) (Enabled je zadana vrijednost)</li> <li>1 Intel SpeedStep — Enabled (Omogućeno) ili Disabled (Onemogućeno) (Enabled je zadana vrijednost)</li> <li>1 Intel Turbo Boost Technology - Enabled (Omogućeno) ili Disabled (Onemogućeno) (Enabled je zadana vrijednost)</li> <li>1 CPU C6 Report — Enabled (Omogućeno) ili Disabled (Onemogućeno) (Enabled je zadana vrijednost)</li> </ul>
Konfiguracija grafike	<ul style="list-style-type: none"> <li>1 Intel Multiple Monitor Feature (Značajka višestrukih monitora) — Enabled (Omogućeno) ili Disabled (Onemogućeno) (Enabled je zadana vrijednost)</li> </ul>
Konfiguracija sustava	<ul style="list-style-type: none"> <li>1 Onboard Audio Controller (Ugrađeni audio kontroler) — Enabled (Omogućeno) ili Disabled (Onemogućeno) (Enabled je zadana vrijednost)</li> <li>1 Onboard LAN Controller (Ugrađeni LAN kontroler) — Enabled (Omogućeno) ili Disabled (Onemogućeno) (Enabled je zadana vrijednost)</li> <li>1 Onboard LAN Boot ROM (Ugrađeni LAN ROM za podizanje sustava) — Enabled (Omogućeno) ili Disabled (Onemogućeno) (Enabled je zadana vrijednost)</li> <li>1 SATA Mode — AHCI; RAID (AHCI je zadana vrijednost)</li> <li>1 USB Controller (USB upravljački uređaj) — Enabled (Omogućeno) ili Disabled (Onemogućeno) (Enabled je zadana vrijednost)</li> <li>1 USB Storage Boot Function (Funkcija za podizanje USB uređaja za pohranu) — Enabled (Omogućeno) ili Disabled (Onemogućeno) (Enabled je zadana vrijednost)</li> <li>1 Onboard Card reader (Ugrađeni čitač kartica) — Enabled (Omogućeno) ili Disabled (Onemogućeno) (Enabled je zadana vrijednost)</li> <li>1 Onboard Serial Port (Ugrađeni serijski priključak) — Enabled (Omogućeno) ili Disabled (Onemogućeno) (Enabled je zadana vrijednost)</li> <li>1 Adresa serijskog U/I priključka/IRQ — 3F8h/IRQ4, 2F8h/IRQ3, 3E8h/IRQ4, 2E8h/IRQ3 (3F8h/IRQ4 je zadana vrijednost)</li> </ul>
Upravljanje napajanjem	<ul style="list-style-type: none"> <li>1 Restore AC Power Loss (Vraćanje nakon nestanka električne energije) — Power Off (Isključivanje); Power On (Uključivanje); Last State (Posljednje stanje) (zadana postavka je Power Off)</li> <li>1 Wake on LAN iz S4/S5 — Enabled (Omogućeno) ili Disabled (Onemogućeno) (zadana postavka je Disabled)</li> <li>1 USB Powershare u stanju S4/S5 — Enabled (Omogućeno) ili Disabled (Onemogućeno) (zadana postavka je Disabled)</li> <li>1 USB Powershare u Sleep State (Stanje mirovanja) — Normal (Normalno); Enhanced (Poboljšano) (Normal je zadana vrijednost)</li> <li>1 Resume by PS/2 Devices (Nastavak preko PS/2 uređaja) — Enabled (Omogućeno) ili Disabled (Onemogućeno) (Enabled je zadana vrijednost)</li> <li>1 Auto Power On (Automatsko uključivanje) — Enabled (Omogućeno) ili Disabled (Onemogućeno) (Disabled je zadana vrijednost)</li> <li>1 Auto Power On Date (Automatsko uključivanje na datum) — od 0 do 31, 0 za svaki dan (15 je zadana vrijednost)</li> <li>1 Auto Power On Hour (Automatsko uključivanje na sat) — od 0 do 23 (12 je zadana vrijednost)</li> <li>1 Auto Power On Minute (Automatsko uključivanje na minutu) — od 0 do 59 (30 je zadana vrijednost)</li> <li>1 Auto Power On Second (Automatsko uključivanje na sekundu) — od 0 do 59 (30 je zadana vrijednost)</li> </ul>
POST Behaviour (POST ponašanje)	<ul style="list-style-type: none"> <li>1 Bootup NumLock State — On (Uključeno); Off (Isključeno) (On je zadana vrijednost)</li> <li>1 Keyboard Error Report (Izvjestje o pogrešci tipkovnice) — Enabled (Omogućeno); Disabled (Onemogućeno) (Enabled je zadana vrijednost)</li> </ul>
<b>Sigurnost</b>	


Lozinka administratora	Omogućuje postavljanje, promjenu ili brisanje lozinke administratora ako postoji servisna oznaka  <b>NAPOMENA:</b> Brisanje administratorske lozinke briše lozinku sustava. Stoga se administratorska lozinka mora postaviti prije postavljanja lozinke sustava.
Lozinka sustava	Omogućuje postavljanje, promjenu ili brisanje lozinke sustava ako postoji servisna oznaka
Sigurnost izbornika za podizanje sustava	Omogućeno ili onemogućeno Kad je ovo omogućeno (Disabled je zadana vrijednost) korisnik mora unijeti lozinku administratora za ulaz u F12 Izbornika za podizanje sustava
HDD Protection Feature (Značajka zaštite tvrdog pogona)	Enabled (Omogućeno) ili Disabled (Onemogućeno) (Disabled je zadana postavka)
<b>Boot (Podizanje sustava)</b>	
1st Boot Priority (1. prioritet za podizanje sustava)	Određuje redosljed uređaja za podizanje sustava među dostupnim uređajima  Hard Disk (Tvrdi pogon); CD/DVD; Network (mreža); USB Floppy (USB disketna jedinica); USB Hard Disk (USB tvrdi pogon); USB CD/DVD; Disabled (Onemogućeno) (Hard Disk je zadana vrijednost)
2nd Boot Priority (2. prioritet za podizanje sustava)	Određuje redosljed uređaja za podizanje sustava među dostupnim uređajima  Hard Disk (Tvrdi pogon); CD/DVD; Network (mreža); USB Floppy (USB disketna jedinica); USB Hard Disk (USB tvrdi pogon); USB CD/DVD; Disabled (Onemogućeno) (CD/DVD Drive je zadana vrijednost)
3rd Boot Priority (3. prioritet za podizanje sustava)	Određuje redosljed uređaja za podizanje sustava među dostupnim uređajima  Hard Disk (Tvrdi pogon); CD/DVD; Network (mreža); USB Floppy (USB disketna jedinica); USB Hard Disk (USB tvrdi pogon); USB CD/DVD; Disabled (Onemogućeno) (USB Flopy je zadana vrijednost)
4th Boot Priority (4. prioritet za podizanje sustava)	Određuje redosljed uređaja za podizanje sustava među dostupnim uređajima  Hard Disk (Tvrdi pogon); CD/DVD; Network (mreža); USB Floppy (USB disketna jedinica); USB Hard Disk (USB tvrdi pogon); USB CD/DVD; Disabled (Onemogućeno) (Network je zadana vrijednost)
5th Boot Priority (5. prioritet za podizanje sustava)	Određuje redosljed uređaja za podizanje sustava među dostupnim uređajima  Hard Disk (Tvrdi pogon); CD/DVD; Network (mreža); USB Floppy (USB disketna jedinica); USB Hard Disk (USB tvrdi pogon); USB CD/DVD; Disabled (Onemogućeno) (USB Hard Disk je zadana vrijednost)
6th Boot Priority (6. prioritet za podizanje sustava)	Određuje redosljed uređaja za podizanje sustava među dostupnim uređajima  Hard Disk (Tvrdi pogon); CD/DVD; Network (mreža); USB Floppy (USB disketna jedinica); USB Hard Disk (USB tvrdi pogon); USB CD/DVD; Disabled (Onemogućeno) (USB CD/DVD je zadana vrijednost)
<b>Exit (Izlaz)</b>	
Exit options (Opcije izlaza)	Daje sljedeće opcije: <b>Save Changes and Reset, Discard Changes and Reset</b> , (Spremi promjene i poništi, Odbaci promjene i poništi) i <b>Load Defaults</b> (Učitaj zadane postavke)

## Boot Sequence (Redosljed za podizanje sustava)

Ova značajka omogućuje vam da promijenite redosljed uređaja za podizanje sustava.

### Opcije za podizanje sustava

- USB disketna jedinica** — Računalo se pokušava podići s disketne jedinice. Ako na disketnoj jedinici nema operacijskog sustava, računalo će generirati poruku o pogrešci.
- Hard Drive** (Tvrdi pogon) — Računalo sustav pokušava podići s primarnog tvrdog pogona. Ako na tvrdom pogonu nema operativnog sustava, računalo će generirati poruku o pogrešci.
- CD/DVD/CD-RW Drive** (CD/DVD/CD-RW pogon) — Računalo se pokušava pokrenuti s CD/DVD/CD-RW pogona. Ako u pogonu nema CD/DVD/CD-RW pogona ili ako CD/DVD/CD-RW ne sadrži operacijski sustav, računalo generira poruku pogreške.
- USB Flash Device** (USB Flash uređaj) — Umetnite memorijski uređaj u USB priključak i ponovno pokrenite računalo. Kada se u donjem desnom kutu zaslona pojavi F12 Boot Options (F12 opcije za podizanje sustava), pritisnite <F12>. BIOS otkriva uređaj i dodaje opciju USB flash u izbornik za podizanje sustava.

 **NAPOMENA:** Za podizanje sustava s USB uređaja taj se uređaj mora omogućiti za podizanje sustava. Kako biste se uvjerili da je s uređaja moguće podizanje sustava, pogledajte dokumentaciju uređaja.

- Network** (Mreža) — Računalo sustav pokušava podići s mreže. Ako na mreži nema operativnog sustava, računalo će generirati poruku o pogrešci.


 **NAPOMENA:** Za podizanje s mreže osigurajte da je omogućena opcija LAN boot ROM (LAN ROM za podizanje sustava) u programu za postavljanje sustava (pogledajte [Postavljanje sustava](#)).

### Promjena redoslijeda podizanja sustava za trenutno podizanje sustava

Ovu funkciju možete koristiti za promjenu trenutnog redoslijeda podizanja sustava, na primjer za podizanje sustava s CD/DVD/CD-RW pogona za pokretanje programa Dell Diagnostics s medija *Drivers and Utilities* (Upravljački i uslužni programi). Nakon što se dovrše dijagnostički testovi, obnavlja se prijašnji

redosljed podizanja sustava.


1. Ako sustav podižete s USB uređaja, priključite USB uređaj na USB priključak.
2. Uključite (ili ponovno pokrenite) računalo.
3. Kada se u donjem desnom kutu zaslona pojavi **F2 Setup**, **F12 Boot Options** (F2 postavljanje, F12 opcije za podizanje sustava), pritisnite <F12>.

 **NAPOMENA:** Ako čekate predugo i pojavi se logotip operativnog sustava, nastavite čekati sve dok ne ugledate Microsoft Windows radnu površinu. Potom isključite računalo i pokušajte ponovno.

Prikazuje se **Boot Device Menu** (Izbornik uređaja za podizanje sustava) s popisom svih dostupnih uređaja za podizanje sustava.


4. U izborniku **Boot Device Menu** (Izbornik uređaja za podizanje sustava) odaberite uređaj s kojeg želite podići sustav.

Na primjer, ako sustav podižete s USB memorijskog ključa, označite **USB Flash Device** (USB Flash uređaj) i pritisnite <Enter>.

 **NAPOMENA:** Za podizanje sustava s USB uređaja taj se uređaj mora omogućiti za podizanje sustava. Kako biste se uvjerali da je s uređaja moguće podizanje sustava, pogledajte dokumentaciju uređaja.

## Promjena redosljeda podizanja sustava za buduća podizanja sustava


1. Otvorite program za postavljanje sustava (pogledajte [Ulaz u program za postavljanje sustava](#)).
2. Pomoću tipki sa strelicama označite opciju izbornika **Boot** (Podizanje sustava) i pritisnite <Enter> kako biste pristupili izborniku.


 **NAPOMENA:** Zapišite trenutni redosljed podizanja sustava u slučaju da ga poželite vratiti.

3. Popisom uređaja možete se kretati pomoću tipki sa strelicama nagore i nadolje.
4. Pritisnite plus (+) ili minus (-) za promjenu prioriteta uređaja za podizanje sustava.


---

## Brisanje zaboravljenih lozinki

 **UPOZORENJE:** Prije nego započnete bilo koji postupak u ovom odlomku, slijedite sigurnosne upute koje ste dobili s računalom.

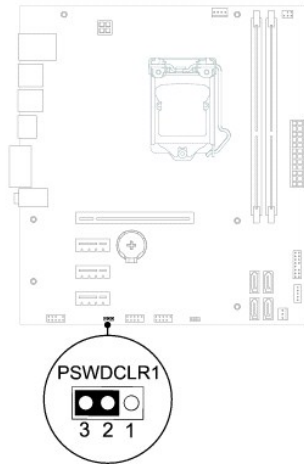
 **UPOZORENJE:** Za brisanje postavki lozinke računalo mora biti isključeno iz električne utičnice.

 **OPREZ:** Samo ovlašteni serviser smije vršiti popravke na vašem računalu. Vaše jamstvo ne pokriva oštećenja uzrokovana servisiranjem koje tvrtka Dell nije ovlastila.

 **OPREZ:** Kako biste izbjegli elektrostatičko pražnjenje, uzemljite se koristeći ručnu traku za uzemljenje ili povremeno dotaknite neobojenu metalnu površinu (poput priključka na računalu).

1. Slijedite upute u [Prije početka](#).
2. Uklonite pokrov računala (pogledajte [Uklanjanje pokrova računala](#)).
3. Pronađite 3-pinski prenosnik za resetiranje lozinke (PSWDCLR1) na matičnoj ploči. (pogledajte [Komponente matične ploče](#)).
4. Uklonite priključak 2-pinskog prenosnika s pinova 2 i 3 i postavite ga na pinove 1 i 2.





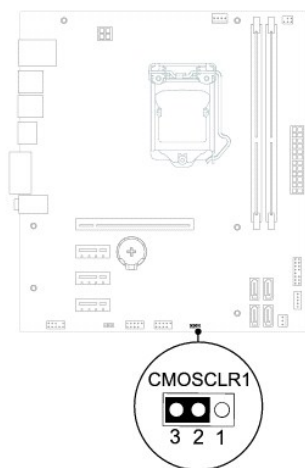
5. Uključite računalo kako biste obrisali lozinku.
6. Isključite računalo i odvojite računalo i sve priključene uređaje od mrežnog napajanja.
7. Uklonite priključak 2-pinskog prenosnika s pinova 1 i 2 i ponovo ga umetnite na pinove 2 i 3 kako biste aktivirali značajku lozinke.
8. Ponovno postavite pokrov računala (pogledajte [Ponovno namještanje pokrova računala](#)).
9. Priključite svoje računalo i uređaje u električne utičnice i uključite ih.

---

## Brisanje CMOS lozinke

- ⚠ **UPOZORENJE:** Prije nego započnete bilo koji postupak u ovom odlomku, slijedite sigurnosne upute koje ste dobili s računalom.
- ⚠ **UPOZORENJE:** Za brisanje postavki lozinke računalo mora biti isključeno iz električne utičnice.
- ⚠ **OPREZ:** Samo ovlašteni servisier smije vršiti popravke na vašem računalu. Vaše jamstvo ne pokriva oštećenja uzrokovana servisiranjem koje tvrtka Dell nije ovlastila.
- ⚠ **OPREZ:** Kako biste izbjegli elektrostatičko pražnjenje, uzemljite se koristeći ručnu traku za uzemljenje ili povremeno dotaknite neobojenu metalnu površinu (poput priključka na računalu).

1. Slijedite upute u [Prije početka](#).
2. Uklonite pokrov računala (pogledajte [Uklanjanje pokrova računala](#)).
3. Pronađite 3-pinski CMOS prenosnik za resetiranje (CMOSCLR1) na matičnoj ploči (pogledajte [Komponente matične ploče](#)).
4. Uklonite priključak 2-pinskog prenosnika s pinova 2 i 3 i postavite ga na pinove 1 i 2.



5. Pričekajte približno pet sekundi kako biste poništili CMOS postavku.
6. Uklonite priključak 2-pinskog prenosnika s pinova 1 i 2 i ponovno ga postavite na pinove 2 i 3.
7. Ponovno postavite pokrov računala (pogledajte [Ponovno namještanje pokrova računala](#)).
8. Priključite svoje računalo i uređaje u električne utičnice i uključite ih.

---

[Povratak na Stranicu sa sadržajem](#)

[Povratak na Stranicu sa sadržajem](#)

## Tehnički pregled

Servisni priručnik za Dell™ Inspiron™ 620s

- [Pogled u unutrašnjost računala](#)
- [Komponente matične ploče](#)

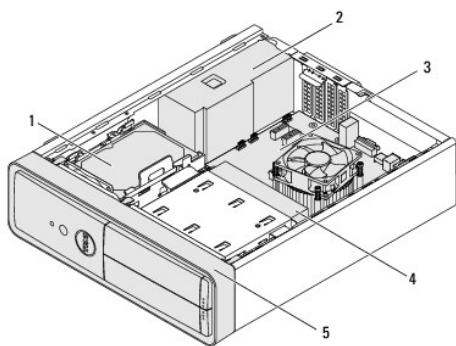
**⚠ UPOZORENJE:** Prije rada na unutrašnjosti računala pročitajte sigurnosne upute koje ste dobili s računalom. Dodatne sigurnosne informacije potražite na početnoj stranici za sukladnost sa zakonskim odredbama na [www.dell.com/regulatory\\_compliance](http://www.dell.com/regulatory_compliance).

**⚠ UPOZORENJE:** Kako biste izbjegli elektrostatičko pražnjenje, uzemljite se koristeći ručnu traku za uzemljenje ili povremeno dotaknite nebojenu metalnu površinu (poput priključka na računalu).

**⚠ OPREZ:** Samo ovlaštteni serviser smije vršiti popravke na vašem računalu. Vaše jamstvo ne pokriva oštećenja uzrokovana servisiranjem koje tvrtka Dell nije ovlastila.

---

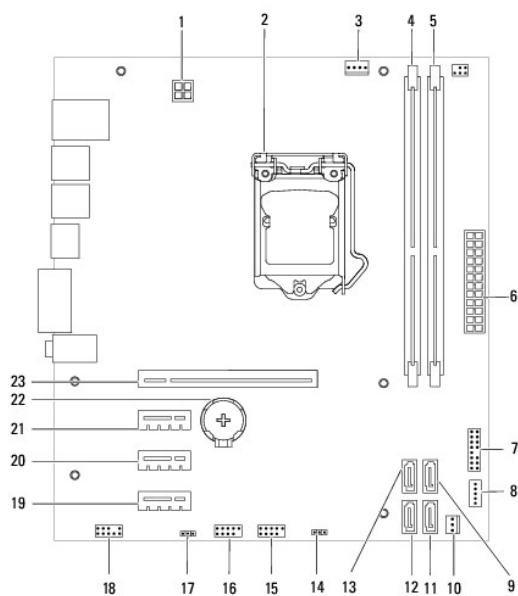
### Pogled u unutrašnjost računala



1	tvrdi disk	2	napajanje
3	matična ploča	4	optički pogon
5	prednja maska		

---

### Komponente matične ploče



1	priključak za napajanje (ATX12V)	2	utor procesora
3	priključak za ventilator procesora (FAN_CPU)	4	konektor memorijskog modula (DIMM1)
5	priključak memorijskog modula (DIMM2)	6	Glavni priključak napajanja (ATX)
7	priključak gumba napajanja (LEDH1)	8	priključak internog zvučnika (INTSPKR1)
9	priključak SATA pogona (SATA 2)	10	priključak ventilatora kućišta (FAN_SYS1)
11	priključak SATA pogona (SATA 1)	12	priključak SATA pogona (SATA 0)
13	priključak SATA pogona (SATA 3)	14	premosnik za resetiranje CMOS-a (CMOSCLR1)
15	USB priključak na prednjoj ploči (USBF2)	16	USB priključak na prednjoj ploči (USBF1)
17	premosnik za resetiranje lozinke (PSWDCLR1)	18	audio priključak na prednjoj ploči (AUDIOF1)
19	Utor kartice PCI Express x1 (UTOR4)	20	Utor kartice PCI Express x1 (UTOR3)
21	Utor kartice PCI Express x1 (UTOR2)	22	utor za bateriju (BT1)
23	Jedan utor za PCI Express x16 karticu (UTOR1)		

[Povratak na Stranicu sa sadržajem](#)